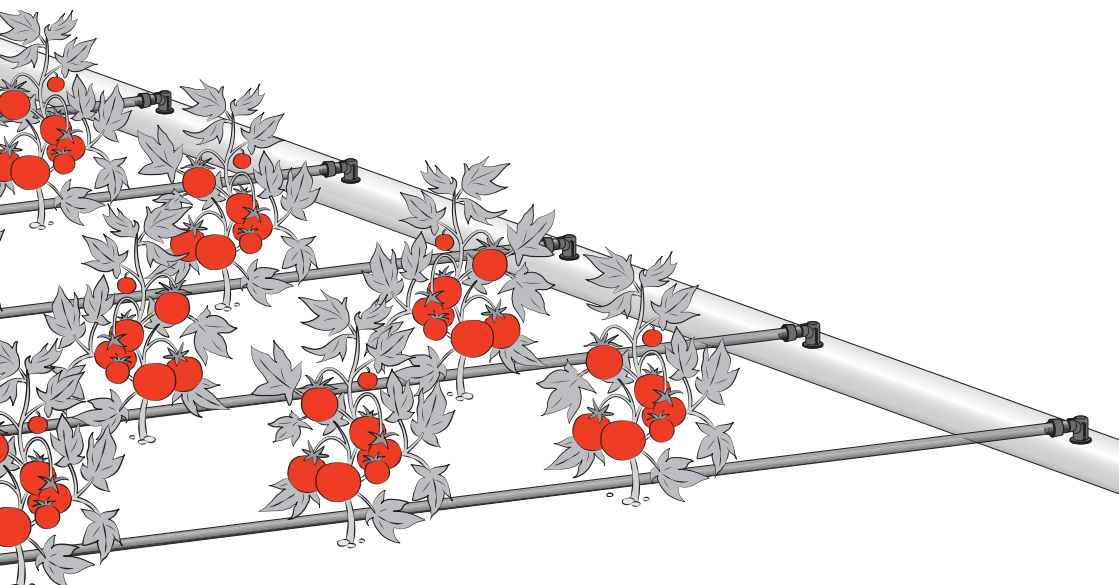


# TUBOS FLEXIBLES NETAFIM™

## FLEXNET™ Y FLEXNET™ HP

# MANUAL DE OPERACIÓN Y MANEJO



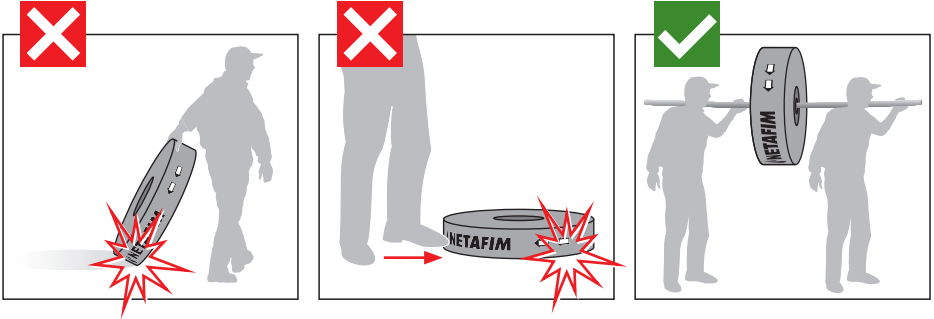
ES

ESCANÉAME

 **NETAFIM™**  
GROW MORE WITH LESS

# Manejo de FlexNet™ - Paso a paso

## 1. Transporte de rollos

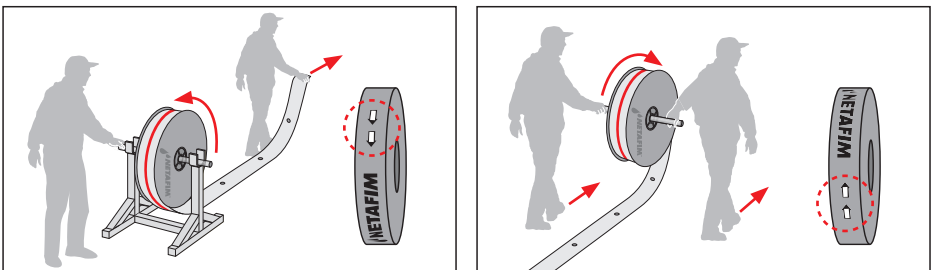
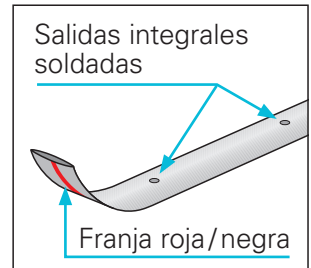


### Cuando se transportan los rollos antes de extenderlos

- Para evitar daños (especialmente en los bordes del rollo), asegúrese de no arrastrar los rollos en el suelo.
- Al mover los rollos en el campo, llevarlos como se muestra arriba.

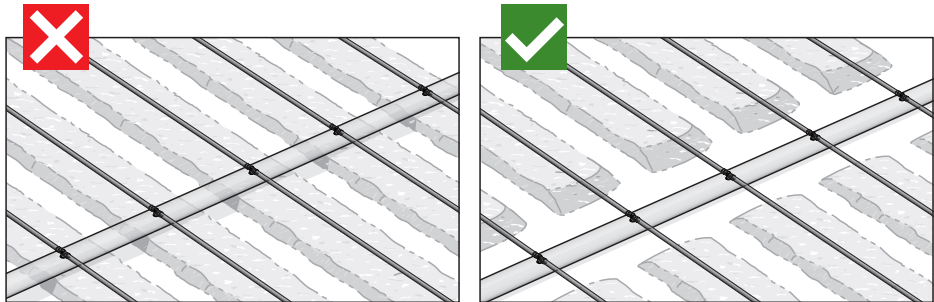
## 2. Desenrollar la tubería flexible

- Al desenrollar la tubería flexible, asegúrese de que la franja roja / negra debajo de la tubería flexible esté orientada hacia el suelo y que las salidas integrales estén hacia arriba.
- Se recomienda mantener la etiqueta del rollo para fines de trazabilidad y garantía.



- Asegúrese de cargar el rollo con las flechas en la dirección a desenrollarse.

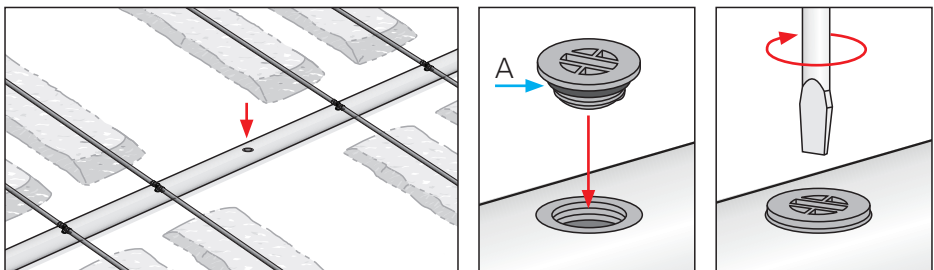
### 3. Preparación de la superficie antes de desenrollar la tubería flexible



- Antes de desenrollar, prepare una zanja poco profunda en la cual colocar la tubería FlexNet™.
- La tubería debe ser apoyada en el suelo y no elevarse por encima de la superficie entre las camas.

### 4. Utilización de tapones

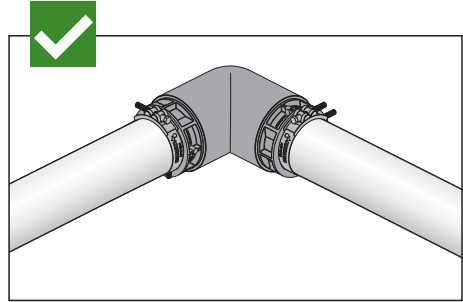
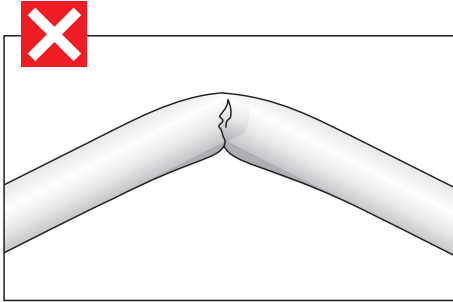
- En los casos en los que se requiera utilizar tapones en la tubería FlexNet™, asegúrese de utilizar los tapones planos roscados de 1/2" diseñados especialmente por Netafim™ (N° de catálogo 42000-027100 pieza y 42000-027105 bolsa con 50 piezas).
- El tapón está equipado con un empaque de goma en forma anillar (A) que garantiza un sellado hermético y confiable sin teflón.
- El perfil plano de la tubería FlexNet™ permite su recolección y almacenamiento sin dañarla. El tapón es plano para que no dañe el interior de la tubería.



- Enrosque el tapón plano con un destornillador de punta plana. Asegúrese de que está insertado en línea recta. Si se produce una fuga, afloje y apriete con fuerza.

## 5. Dobleces en la tubería

- Nunca doblar una tubería presurizada.
- El radio mínimo del dobléz es de 5 m (16,5 pies).

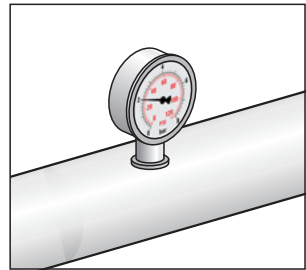


### Si se necesita un dobléz pronunciado de la tubería:

- Utilice un codo para evitar dobladuras y pliegues en la tubería.

## 6. Presión nominal de funcionamiento de la tubería

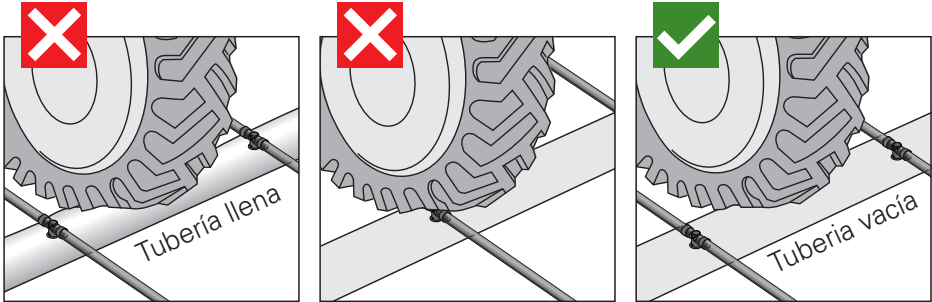
- Si la presión de entrada es superior a la presión máxima de funcionamiento de FlexNet™, deben utilizarse válvulas reguladoras de presión y válvulas de alivio de presión.



Diámetro de la tubería		Presión máxima de trabajo			
		FlexNet™		FlexNet™ HP	
pulgada	mm	bar	PSI	bar	PSI
2	51	2.5	36.3	3.0	43.5
3	78	1.8	26.1	3.0	43.5
4	102	1.5	21.8	3.0	43.5
6	163	1.2	17.4	2.2	31.9
8	209	1.0	14.5	1.5	21.8
10	260	0.8	11.6		
12	320	0.6	8.7		

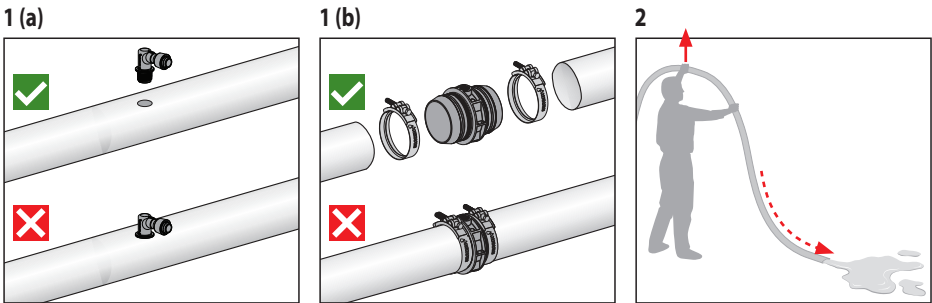
PSI = Libras por pulgada cuadrada

## 7. Precauciones de conducción



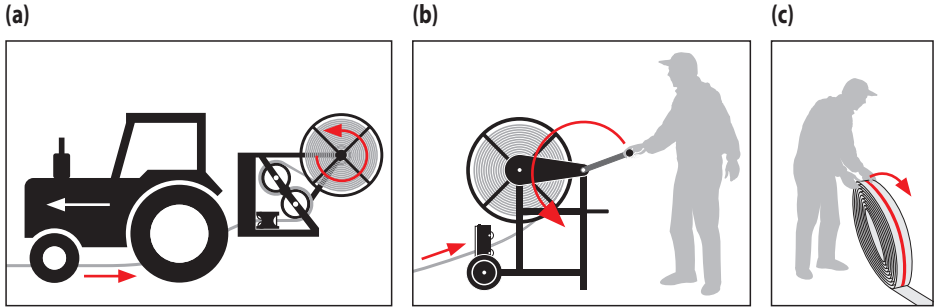
- Un vehículo agrícola puede pasar sobre la tubería sin dañarla mientras el tubo **no** esté lleno de agua y el vehículo no conduzca directamente sobre las salidas integrales soldadas.
- No conduzca sobre la tubería si el suelo está húmedo o si hay objetos afilados debajo de él.

## 8. Preparaciones antes de la recolección



1. Desmonte todos los conectores iniciales (a) y los conectores de acoplamiento (b) a lo largo de la tubería.
2. Vaciar la tubería de agua.

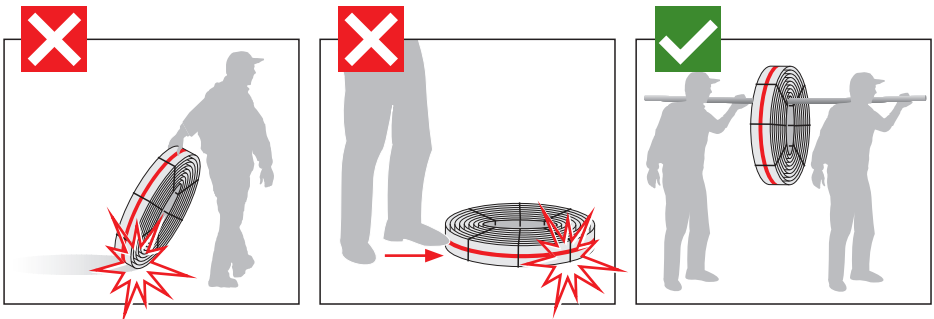
## 9. Recolección



- Ya sea usando un recolector hidráulico (a) o manual (b), asegúrese de usar un núcleo de 4 "(110 mm) de diámetro (posiblemente use un tubo de PVC de 110 mm).
- Se recomienda utilizar las soluciones de rebobinado de Netafim™.
- La recolección manual (c) también es posible, pero consume más tiempo.
- Se recomienda marcar las tuberías para facilitar desenrollarlas en el siguiente ciclo de cultivo.

## 10. Reacondicionamiento y transporte

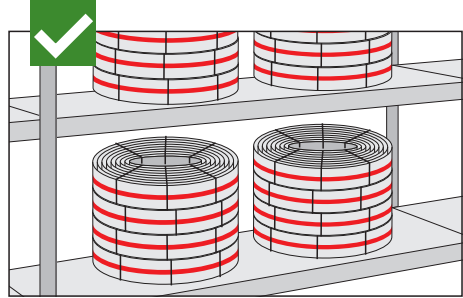
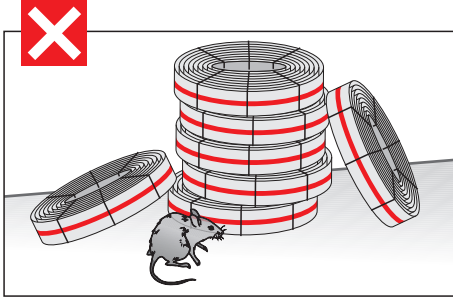
- Se recomienda atar los rollos y emplearlos antes de almacenarlos en el almacén.



### Cuando se transportan los rollos de tubería flexible después de su recolección:

- Para evitar daños (especialmente en los bordes del rollo), asegúrese de no arrastrar los rollos en el suelo.
- Al mover los rollos en el campo, llevarlas como se muestra arriba.

## 11. Almacenamiento



- Guarde los rollos de la tubería en una estantería con un ambiente libre de roedores.
- Asegúrese de apilar correctamente los rollos de tubería flexible.